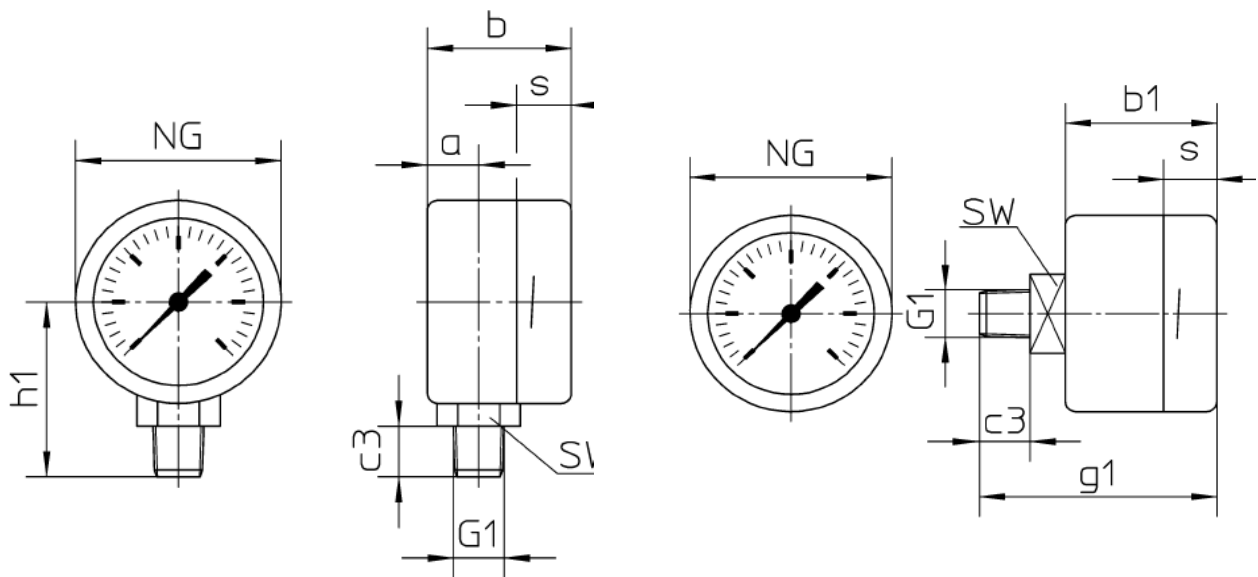


ROHRFEDERMANOMETER TYP N40.14 / NR40.14 / NGL 40.14 / NGLR 40.14

Nenngröße:	40 mm
Genauigkeitsklasse:	1,6 % vom Skalenendwert
Ausführung:	Bajonett-ringgehäuse aus Edelstahl
Messtoffberührende Teile:	Edelstahl
Zifferblatt:	Aluminium weiß, Schrift schwarz
Scheibe:	Polycarbonat
Anschluss:	G 1/8, 1/8 NPT ...
Anschlusslage:	unten, hinten zentrisch
Optionen:	- Glycerinfüllung für Typen NGL 40.14 / NGLR 40.14 - Weitere Optionen auf Anfrage



NG	h1	b	s	a	c3	SW	G1	b1	g1
40	34,5	28	10,6	10	10	14	1/8	30	47

Maße in mm

Technische Änderungen behalten wir uns vor.