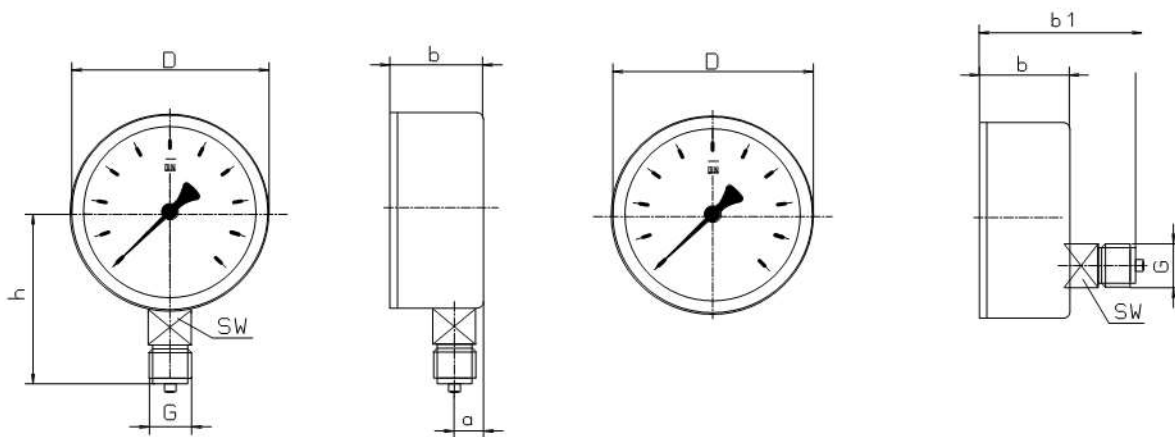


## ROHRFEDERMANOMETER TYP N 63.11 / NR 63.11

<b>Nenngröße:</b>	63 mm
<b>Genauigkeitsklasse:</b>	1,6 % vom Skalenendwert
<b>Ausführung:</b>	Gehäuse aus Edestahl
<b>Messstoffberührende Teile:</b>	Edelstahl
<b>Zifferblatt:</b>	Aluminium weiß, Schrift schwarz
<b>Scheibe:</b>	Einsteckscheibe aus Polycarbonat
<b>Anschluss:</b>	G 1/4, 1/4 NPT ...
<b>Anschlusslage:</b>	unten, hinten exzentrisch (NR 63.11)
<b>Optionen:</b>	<ul style="list-style-type: none"> <li>- Markenzeiger</li> <li>- Schleppzeiger</li> <li>- Rand hinten</li> <li>- 3-Loch-Frontring</li> <li>- Bügelbefestigung</li> <li>- Weitere Optionen auf Anfrage</li> </ul>



NG	D	b	h	G	a	b1	SW
63	63	31	54	1/4	10,5	51	14

Maße in mm

Technische Änderungen behalten wir uns vor.