



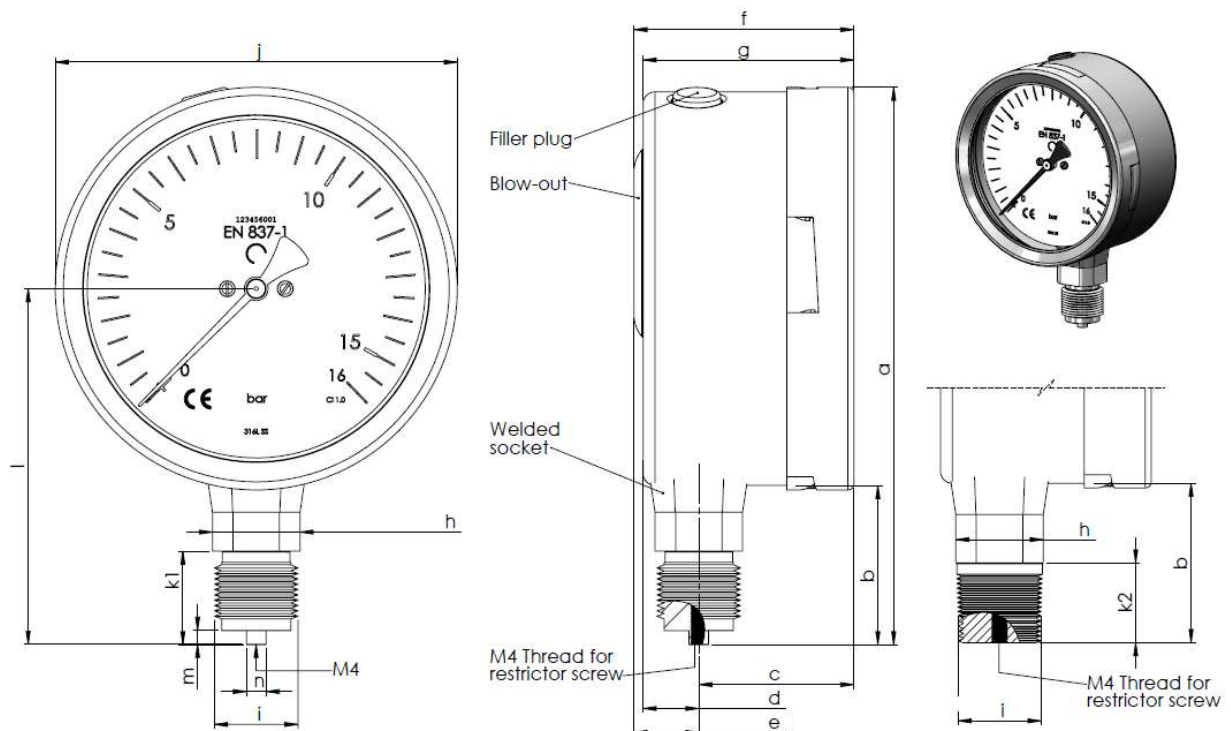
**Manometer trocken, Edelstahl, NG100 mm, Anschluss unten**

**Material**

- Gehäuse: Edelstahl AISI-304
- Bajonettring
- Sichtscheibe: Sicherheitsglas
- Zifferblatt: Aluminium weiss
- Zeiger: Aluminium schwarz
- Prozessanschluss: Edelstahl AISI-316L, G 1/2" oder 1/2 NPT"
- Messelement: Edelstahl AISI-316L
- Option: glyzeringefüllt

**Technische Spezifikation**

- Temperaturbereich: Umgebung: -20 ... +65 °C  
Prozess: + 100°C maximum
- Genauigkeit: Kl. 1.0
- Messbereiche: bis 1600 Bar



Dim.	Type	a	b	c	d	e	f	g	h	i	j	k1	k2	l	m	n	Weight
Metric [mm]	BSP	140	40	39	14	16.3	55.3	53	Hex 22	1/2"	101	23.5	---	89	3.5	4.95	0.57 kg
US [inch]		5.5	1.57	1.54	0.55	0.64	2.18	2.09			BSP	3.98	0.93	---	3.5	0.14	0.195
Metric [mm]	NPT	140	40	39	14	16.3	55.3	53		1/2"	101	---	20	89	---	4.95	0.57 kg
US [inch]		5.5	1.57	1.54	0.55	0.64	2.18	2.09			NPT	3.98	---	0.79	3.5	---	0.195