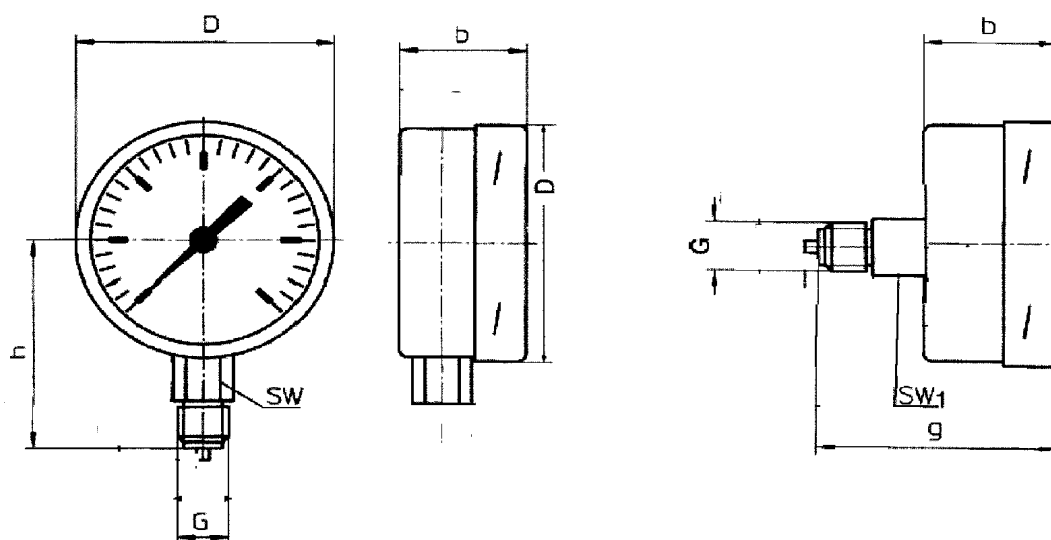


KAPSELFEDERMANOMETER TYP KP 160 / KPR160

Nenngröße:	160 mm
Genauigkeitsklasse:	1,6 % vom Skalenendwert
Ausführung:	Bajonettringgehäuse aus Edelstahl
Messstoffberührende Teile:	Cu-Legierung
Zifferblatt:	Aluminium weiß, Schrift schwarz
Scheibe:	Instrumentenglas
Anschluss:	G 1/2, 1/2 NPT ...
Anschlusslage:	unten, hinten zentrisch (KPR 160)
Optionen:	- Weitere Optionen auf Anfrage



NG	D	b	h	G	g	SW
160	160	50,5	118	1/2	92,5	22

Maße in mm

Technische Änderungen behalten wir uns vor.