

## Differenzdruck-Manometer mit Plattenfedermessglied in Edelstahlausführung

**Nenngröße 100 und 160**  
**Genauigkeitsklasse 1,6**



### Besonderheiten

hohe Überdrucksicherheit  
robuste Ausführung  
hohe Zuverlässigkeit und Langzeitstabilität

### Anwendung

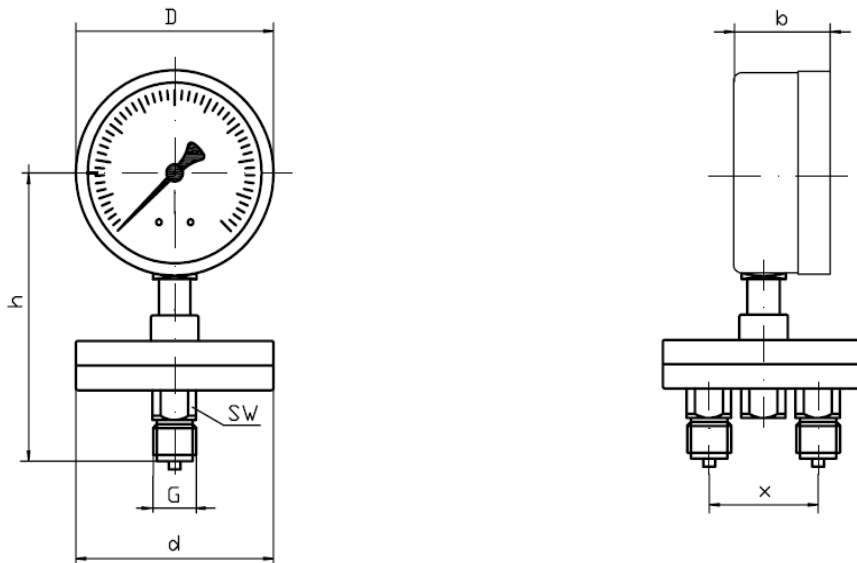
Für alle gasförmigen und flüssigen Druckmedien,  
die das Messsystemmaterial nicht angreifen und  
nicht kristallisieren oder hochviskos sind.

### Einsatzbereiche

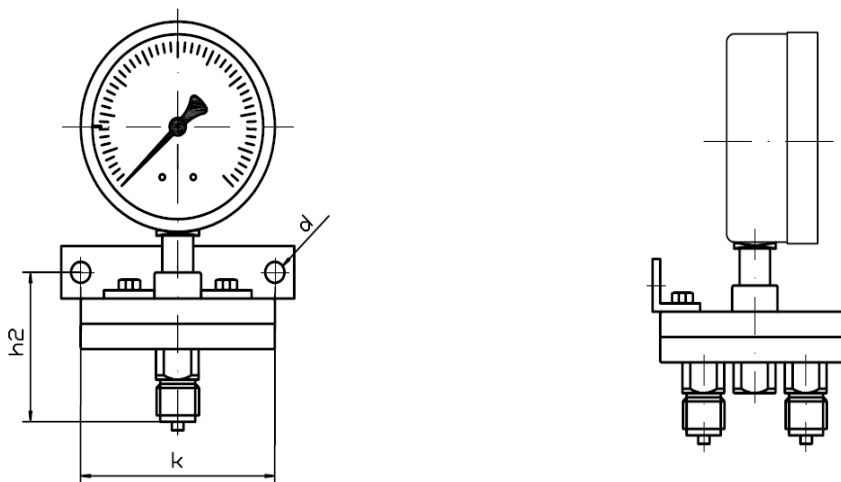
chemische Industrie  
Filterüberwachung, Anlagenbau

Ausführung		mit Glycerin		mit Glycerin
Typ und Nenngröße	MDP-31 100	MDP-31 F 100	MDP-31 160	MDP-31 F 160
Anzeigebereiche	0...100, 160, 250, 400, 600 mbar 0...1, 1,6, 2,5, 4, 6, 10 bar			
zul. statischer Druck	100 mbar: max. 10 bar beidseitig, optional 25 bar ab 160 mbar: max. 25 bar beidseitig, optional 40 bar			
Verwendungsbereich	Ruhebelastung : Skalenendwert Wechselbelastung : 0,9 x Skalenendwert, Maximalbelastung : 1,3 x Skalenendwert, nur kurzzeitig!			
Gehäuse	CrNi-Stahl			
Bajonettring	CrNi-Stahl			
Sichtscheibe	Mehrschichtensicherheitsglas			
Zeiger	Aluminium, schwarz			
Zeigerwerk	CrNi-Stahl			
messstoffber. Teile	CrNi-Stahl, Viton			
Druckanschluss	2 Stück Anschlusszapfen hintereinander, SW 22, CrNi-Stahl Der Anschluss der Minusseite erfolgt vorn, Anschluss der Plusseite erfolgt hinten			
Anschlussgewinde	2 x unten G 1/2 B			
Schutzart	IP 54 nach EN 60529 / IEC 529, mit Glycerinfüllung IP 65			
Temperaturen	Medium: -20°C bis 80°C, Umgebung: -25°C bis 60°C			
Gewicht	2,1 kg	2,4 kg	2,5 kg	3,6 kg

# Bauformen und Abmessungen

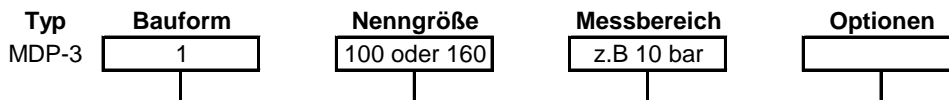


Lochbild für die Wandbefestigung



Maße in mm														
Typ	NG	D	a	b		h	x	D2	e		k	d	sw	G
MDP-31	100	101	13	100		86	54	132	5		116	4.8	22	G 1/2 B
MDP-31	160	161	13	110		115	54	196	6		178	5.8	22	G 1/2 B

## Typenschlüssel:



Gehäuse mit NG 100 = 100  
Gehäuse mit NG 160 = 160

nach Messbereichsschlüssel  
oder direkt, z.B. 10 bar

Sonderausführungen, z.B. Wandbefestigung

Änderungen vorbehalten