

# Differenzdruck-Manometer mit Kapselfeder

## Chemie-Bajonettingehäuse

DiKPCh

### Anwendung

Differenzdruck-Manometer mit Kapselfeder eignen sich zur Messung von besonders niedrigen Differenzdrücken bei gasförmigen, trockenen und nicht verschmutzten Messstoffen.

### Messprinzip und Ausführung

In ein druckdichtes Gehäuse ist ein Kapselfedermesssystem eingebaut. Die Messstoffanschlüsse sind mit „+“ und „-“ gekennzeichnet. Der höhere „+“-Druck gelangt in das Innere der Kapselfeder. Der niedrigere „-“-Druck wird in das Innere des druckdichten Gehäuses geleitet. Das Kapselfedersystem wird also von innen und außen mit Druck beaufschlagt. Der Differenzdruck wird mit einem Zeiger direkt angezeigt. Da der „-“-Druck in das Gehäuse gelangt, muss auch die Beständigkeit des Gehäuses und der Innenteile gegen den Messstoff gewährleistet sein.

Die Geräte sind bei beidseitiger Druckbeaufschlagung für statische Drücke bis max. 400 mbar (NG 100) bzw. 250 mbar (NG 160), in Sonderausführung bis 600 mbar geeignet, bei einseitiger Druckbelastung bis max. zum Skalenendwert. Die „+“ und/oder „-“ Seiten können für höhere Überlastbarkeit vorgesehen werden (siehe unter „Optionen“).

### Standardausführungen

**Genauigkeit** (DIN EN 837-3)  
Klasse 1,6

**Gehäuse**  
mit Bajonetting CrNi-Stahl 1.4301, enganliegend

**Schutzart** (DIN EN 60 529/IEC 529)  
IP66

**Nenngrößen**  
100, 160 mm

#### Messstoffberührte Teile

Typ – 3: Anschlüsse: CrNi-Stahl 316L  
Drosselschraube im „+“-Kanal  
Kapselfeder: CrNi-Stahl 316Ti  
Dichtungen: FPM

Typ – 1: Anschlüsse: Messing  
Drosselschraube im „+“-Kanal  
Kapselfeder: CuBe-Legierung  
Dichtungen: NBR

#### Gehäusebauform

Verbindung Anschluss: verschraubt  
Lage des Anschlusses: - unten parallel hintereinander (ph)  
- rückseitig übereinander (r)  
- unten im 30° Winkel (w)

Befestigungsvorrichtung: - ohne  
- Befestigungsrand hinten (Rh)  
- Befestigungsrand vorne (Fr)

#### Anzeigebereiche (DIN EN 837-3)

DiKPCh 160 0 – 2,5 bis 0 – 250 mbar  
DiKPCh 100 – 1 0 – 2,5<sup>1)</sup> bis 0 – 400 mbar  
DiKPCh 100 – 3 0 – 16 bis 0 – 400 mbar



#### Prozessanschluss

2 x G ½B  
2 x % Schlauchanschlüsse

#### Sichtscheibe

Polycarbonat

#### Zeigerwerk

CrNi-Stahl bei Typ – 3  
Messing/Neusilber bei Typ – 1

#### Zifferblatt

Aluminium weiß, Skalierung schwarz

#### Zeiger

Aluminium schwarz

#### Nullpunktverstellung

CrNi-Stahl, frontseitig bei Typ – 3  
Aluminium, frontseitig bei Typ – 1

#### Verwendungsbereiche

Differenzdruck: max. Skalenendwert  
statischer Druck: max. 400 mbar für NG 100  
max. 250 mbar für NG 160

#### Temperaturbeständigkeit

Umgebungstemperatur: –20 bis +60 °C  
Lagertemperatur: –40 bis +70 °C  
Messstofftemperatur: +100 °C max.

#### Temperatureinfluss

Der zusätzliche Fehler pro 10 °C Abweichung von der Referenztemperatur +20 °C (bezogen auf das Messsystem) kann in Übereinstimmung mit DIN EN 837-1 bis zu 0,4 % betragen.

<sup>1)</sup> Skala 180 Winkelgrade

# Optionen und Sonderausführungen

---

## Bestellangaben, Standard-Anzeigebereiche, Optionen

siehe Seite 4

## Optionen

- Anschlussgewinde M20x1,5, ½" NPT, Schlauchanschlüsse % für Bauformen phFr oder rFr
- Anzeigebereiche  
0 – 400 mbar bei statischem Druck bis 400 mbar bei NG 160  
0 – 600 mbar bei statischem Druck bis 600 mbar bei NG 100
- einseitige Überlastbarkeit (Überdrucksicherheit) bis max. 400 mbar für NG 100 / max. 250 mbar für NG 160  
„+“ -Seite 3-fach  
„+“ -Seite 10-fach (ab 0 – 40 mbar)  
„-“ -Seite 3-fach

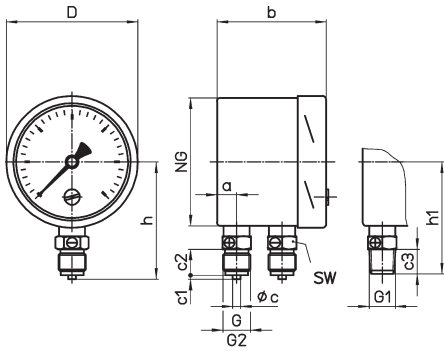
## Sonderausführungen auf Anfrage

- andere Anschlussgewinde
- Sonderskalen

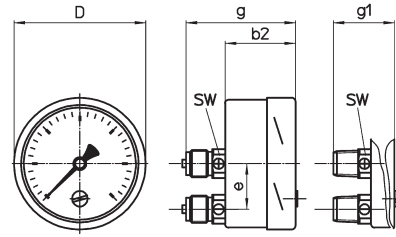
# Gehäusebauformen, Kennbuchstaben, Maße und Masse

Prozessanschluss nach unten parallel hintereinander	Prozessanschluss rückseitig übereinander	Prozessanschluss nach unten 30° Winkel % Schlauchanschlüsse
ohne Befestigungsvorrichtung		

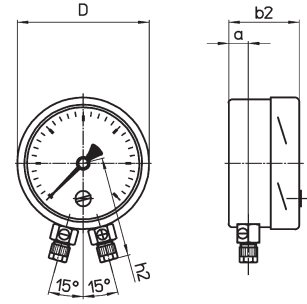
Kennbuchstaben **ph**



Kennbuchstabe **r**

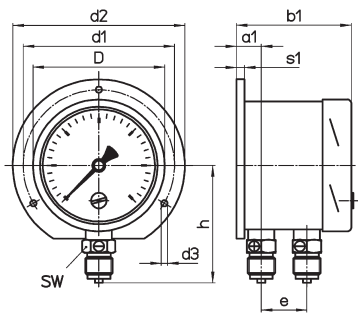


Kennbuchstabe **w**

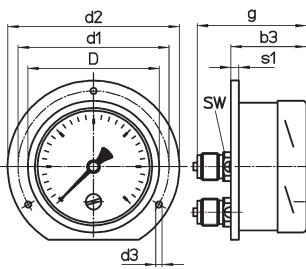


mit Befestigungsrand hinten		
-----------------------------	--	--

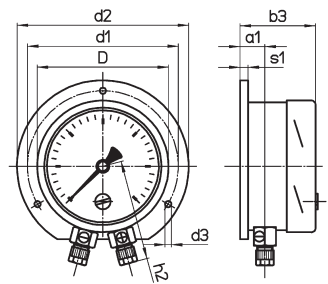
Kennbuchstaben **phRh**



Kennbuchstaben **rRh**

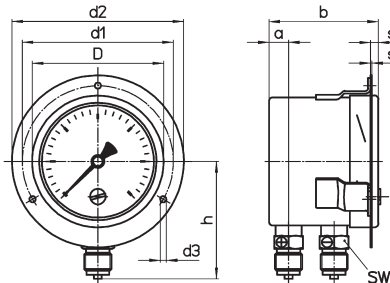


Kennbuchstaben **wRh**

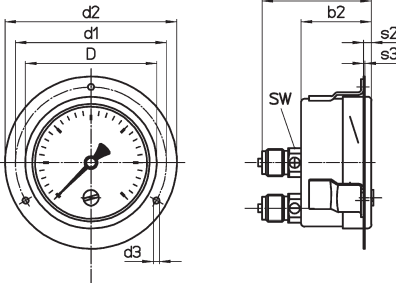


mit Befestigungsrand vorne (Frontring)		
--	--	--

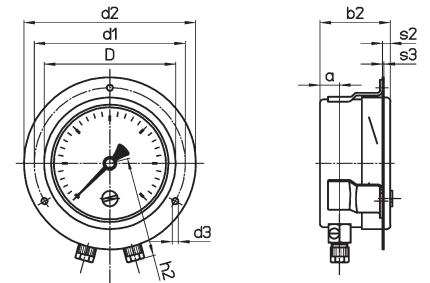
Kennbuchstaben **phFr**



Kennbuchstaben **rFr**



Kennbuchstaben **wFr**



mit am Gehäuse angeschweißten Laschen und losem Frontring

Maße (mm) und Masse (kg)																				
NG	a	a1	b	b1	b2	b3	c	c1	c2	c3	D	d1	d2	d3	e	G	G1	G2	g	g1
100	15	19	84	88	54	58	6	3	20	19	101	116	132	4,8	35	G ½B	½" NPT	M20x1,5	84	83
160											161	178	196	5,8						

h <sup>±1</sup>	h1 <sup>±1</sup>	h2 <sup>±1</sup>	s1	s2	s3	SW	Masse <sup>1)</sup> ca.
90	86	86	6	6	1	22	0,74
120	116	107					1,30

<sup>1)</sup> Angaben für Ausführungen ohne Befestigungsvorrichtung

