



# BAROLI 02P

## Batteriebetriebenes Digitalmanometer

Edelstahlmembrane frontbündig  
verschweißt

Klasse 0,1

### Nenndrücke

von 0 ... 100 mbar bis 0 ... 40 bar

### Besondere Merkmale

- ▶ Gehäuse drehbar
- ▶ 2-zeiliges LC-Display  
4,5-stellige 7-Segmentanzeige  
6-stellige 14-Segment-Zusatzanzeige
- ▶ Hygienegerechte Prozessanschlüsse

### Funktionen

- ▶ Min- / Max-Funktion mit Reset-Funktion
- ▶ Nullpunkt- und Endpunkt-Kalibrierung
- ▶ Einstellung der Druckeinheit
- ▶ Konfiguration der Abschaltautomatik

Das batteriebetriebene Digitalmanometer BAROLI 02P mit frontbündig verschweißter Edelstahlmembrane dient zur netzunabhängigen Vor-Ort-Anzeige in Applikationen, bei denen hygienegerechte Druckanschlüsse und einfache Reinigung bzw. Sterilisierbarkeit gefordert werden. Als Füllmedium wird lebensmittel-taugliches Öl mit FDA-Zulassung verwendet.

Das Anzeigengehäuse des BAROLI 02P ist drehbar, so dass auch bei ungünstigen Montagebedingungen eine gute Ablesbarkeit gewährleistet wird.

Weitere Funktionen:  
Einheitenumstellung, Min- / Max-Wert, Kalibrierung des Nullpunkts und des Endwerts, Konfiguration der Abschaltautomatik

### Bevorzugte Anwendungsgebiete



Lebensmittelindustrie



Pharmazie



Eingangsgröße <sup>1</sup>									
Nenndruck relativ	[bar]	-1 ... 0	0,10	0,16	0,25	0,40	0,60	1	1,6
Nenndruck absolut	[bar]	-	-	-	-	0,40	0,60	1	1,6
Überlast	[bar]	5	0,5	1	1	2	5	5	10
Berstdruck ≥	[bar]	7,5	1,5	1,5	1,5	3	7,5	7,5	15
Nenndruck rel. / abs.	[bar]	2,5	4	6	10	16	25	40	
Überlast	[bar]	10	20	40	40	80	80	105	
Berstdruck ≥	[bar]	15	25	50	50	120	120	210	
Vakuumfestigkeit		p <sub>N</sub> ≥ 1 bar: uneingeschränkt vakuumfest p <sub>N</sub> < 1 bar: auf Anfrage							

<sup>1</sup> Druckfestigkeit von Anschlussfittings und Befestigungselementen berücksichtigen.

Signalverhalten	
Genauigkeit <sup>2</sup>	Nenndruck ≥ 0,4 bar: ≤ ± 0,125 % BFSL Nenndruck < 0,4 bar: ≤ ± 0,25 % BFSL
Messrate	5/s

<sup>2</sup> Kennlinienabweichung nach IEC 60770 – Kleinstwertereinstellung (Nichtlinearität, Hysterese, Reproduzierbarkeit)

Temperaturfehler (Nullpunkt und Spanne)			
Nenndruck p <sub>N</sub>	[bar]	-1 ... 0	< 0,40
Fehlerband	[% FSO]	≤ ± 0,75	≤ ± 1,5
im kompensierten Bereich	[°C]	0 ... 70	0 ... 50

Temperatureinsatzbereiche	
Messstoff <sup>3</sup>	Füllflüssigkeit Silikonöl: -40 ... 125 °C Füllflüssigkeit Lebensmittelöl: -10 ... 125 °C
Umgebung	-20 ... 70 °C
Lager	-30 ... 80 °C

<sup>3</sup> max Messstofftemperatur für Überdruckbereiche > 0 bar: 150 °C für 60 min, bei einer max. Umgebungstemperatur von 50 °C

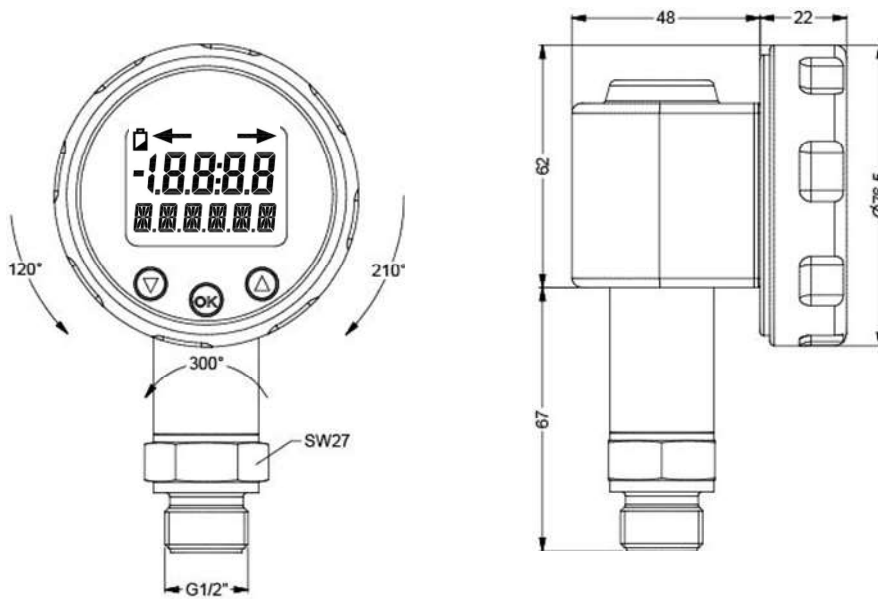
Mechanische Festigkeit	
Vibration	5 g RMS (25 ... 2000 Hz) nach IEC 60068-2-6
Schock	100 g / 1 ms nach IEC 60068-2-27

Werkstoffe / Füllflüssigkeit	
Gehäuse	Edelstahl 1.4404
Druckanschluss	Edelstahl 1.4435 andere auf Anfrage
Anzeigengehäuse	PA 6.6, Polycarbonat
Dichtungen (medienberührt)	Standard: FKM Clamp und Milchrohr: keine
Trennmembrane	Edelstahl 1.4435
Medienberührte Teile	Druckanschluss, Dichtungen, Trennmembrane
Füllflüssigkeit	Standard: Silikonöl Option: lebensmitteltaugliches Öl mit FDA-Zulassung (Mobil SHC Cibus 32; Kategorie Code: H1; NSF Registration Nr.: 141500) andere auf Anfrage

Sonstiges	
EHEDG-Zertifizierung Type EL Class I	zur Sicherstellung der EHEDG-Konformität ist kundenseitig eine EHEDG-zugelassene Dichtung zu verwenden z.B. für - Clamp (C62): T-Ring-Dichtung von Combifit International B.V. - Milchrohr (M73): ASEPTO-STAR k-flex Upgrade Dichtung von Kieselmann GmbH
Display	LC-Display, sichtbarer Bereich 40 x 30 mm; 4,5-stellige 7-Segment-Hauptanzeige, Ziffernhöhe 11 mm, Anzeigebereich ±19999; 6-stellige 14-Segment-Zusatzanzeige, Ziffernhöhe 7,5 mm
Elektromagnet. Verträglichkeit	Störaussendung und Störfestigkeit nach EN 61326
Versorgung	3,6 V Lithium-Batterien; 2 Stück (1/2 AA)
Datensicherung	EEPROM (nicht flüchtig)
Schutzart	IP 65
Einbaulage	beliebig (Standard-Kalibrierung mit Druckanschluss nach unten; abweichende Einbaulagen für p <sub>N</sub> ≤ 2 bar müssen bei der Bestellung angegeben werden)
Gewicht	mind. 350 g (abhängig vom Druckanschluss)
AD-Wandlerauflösung	14 Bit
Batterielebensdauer	Standby-Modus: ca. 5 Jahre
Mech. Lebensdauer	100 Millionen Lastwechsel
CE-Konformität	EMV-Richtlinie: 2014/30/EU

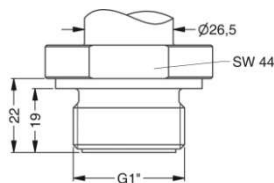
Abmessungen (in mm)

Standard

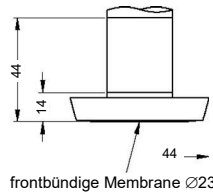


G1/2" frontbündig DIN 3852  
 $p_N \geq 1 \text{ bar}$

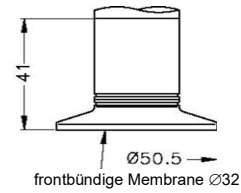
Option



G1" frontbündig DIN 3852



Milchröhr DN25 DIN 11851  
 $(p_N \geq 0,25 \text{ bar})$



Clamp 1 1/2" ISO 2852  
 $(p_N \leq 16 \text{ bar})$

Bestellschlüssel BAROLI 02P

BAROLI 02P

□□□□ - □□□□ - 0 - □□ - 0 K 0 - □□□□ - □ - □ - □ - □ - □□□□

Messgröße		M	0	G																			
	relativ	M	0	G																			
	absolut <sup>1</sup>	M	0	H																			
Eingang																							
	[bar]																						
	0.10 <sup>1</sup>		1	0	0	0																	
	0.16 <sup>1</sup>		1	6	0	0																	
	0.25 <sup>1</sup>		2	5	0	0																	
	0.40		4	0	0	0																	
	0.60		6	0	0	0																	
	1.0		1	0	0	1																	
	1.6		1	6	0	1																	
	2.5		2	5	0	1																	
	4.0		4	0	0	1																	
	6.0		6	0	0	1																	
	10		1	0	0	2																	
	16		1	6	0	2																	
	25		2	5	0	2																	
	40		4	0	0	2																	
	-1..0		X	1	0	2																	
	Sondermessbereiche		9	9	9	9																	
Genauigkeit		[BFSL]																					
	Standard für p <sub>N</sub> ≥ 0,4 bar		0	,	1	2															B 2		
	Standard für p <sub>N</sub> < 0,4 bar		0	,	2	5																B 5	
	andere		9		9																	9 9	
Mechanischer Anschluss																							
	G1/2" DIN 3852 mit frontbündiger Membrane <sup>2</sup>		Z	0	0																		
	G1" DIN 3852 mit frontbündiger Membrane		Z	3	1																		
	Clamp 1 1/2" <sup>3</sup>		C	6	2																		
	Milchrohr DN 25 (DIN 11851) <sup>4,5</sup>		M	7	3																		
	andere		9	9	9																		
Dichtung																							
	für Clamp oder Milchrohr: keine																					0	
	FKM																						1
	andere																						9
Trennmembrane																							
	Edelstahl 1.4435 (316L)																						1
	andere																						9
Bedienfolie																							
	Standard																						1
	neutral																						N
	andere																						9
Füllflüssigkeit																							
	Silikonöl																						1
	lebensmitteltaugliches Öl																						2
	andere																						9
Sonderausführungen																							
	Standard																						0 0 0
	andere																						9 9 9

<sup>1</sup> Absolutdruck möglich ab 0,4 bar  
<sup>2</sup> möglich nur für p<sub>N</sub> ≥ 1 bar  
<sup>3</sup> möglich nur für p<sub>N</sub> ≤ 16 bar  
<sup>4</sup> möglich nur für p<sub>N</sub> ≥ 0,25 bar  
<sup>5</sup> Die Nutüberwurfmutter muss bei der Herstellung auf dem Digitalmanometer montiert werden. Die Nutüberwurfmutter muss als separate Position bestellt werden.