

DRUCKTRANSMITTER



mit Edelstahl-Dünnschicht-Messzelle

- ✓ **DICHTUNGSFREI**
- ✓ **EXTREM ROBUST**
- ✓ **LANGZEITSTABIL**
- ✓ **ÜBERLASTSICHER**



TECHNISCHE PARAMETER

- Vakuum und 600 mbar bis 1200 bar Relativdruck,
- Absolutdruck, Sealed Reference (0)4...20 mA,
- 0...(5)10 V, ratiometrisch und mehr EN 175301-
- 803, M12x1, Kabel, und viele mehr
- Genauigkeit < 0,5 % FS (Grenzpunkteinstellung)
- medienberührte Teile aus Edelstahl
- Ansprechzeit < 1ms

BESCHREIBUNG

Die piezoresistive Dünnschicht-Messzelle des Industriedrucktransmitter SPT ist aus Edelstahl und mit dem Prozessanschluss stoffschlüssig durch Schweißen verbunden. Sie ist dadurch absolut vakuumdicht. Leckagen, bedingt durch Materialermüdung an internen Dichtungen sind somit von vorn herein ausgeschlossen. Sie hat keine störende Druckübertragungsflüssigkeit

und keine großen druckbeaufschlagten Flächen. Die Anbindung an die Verbindungspins erfolgt über Goldbondung und ist dadurch auch bei tiefen Temperaturen, Schocks oder Vibrationen absolut stabil. Die Signalauswertung der Messbrücke erfolgt über einen Mixed-Signal-ASIC. Der SPT ist ein Allrounder durch seine riesige Variantenvielfalt.

ANWENDUNGEN

- **HYDRAULIK**
- **MASCHINENBAU**
- **MEDIZINTECHNIK**
- **MOBILHYDRAULIK**
- **WASSERTECHNIK**
- **GASETECHNIK**



DRUCK
PRESSURE



FÜLLSTAND
LEVEL



TEMPERATUR
TEMPERATURE



ANALYSE
ANALYSIS

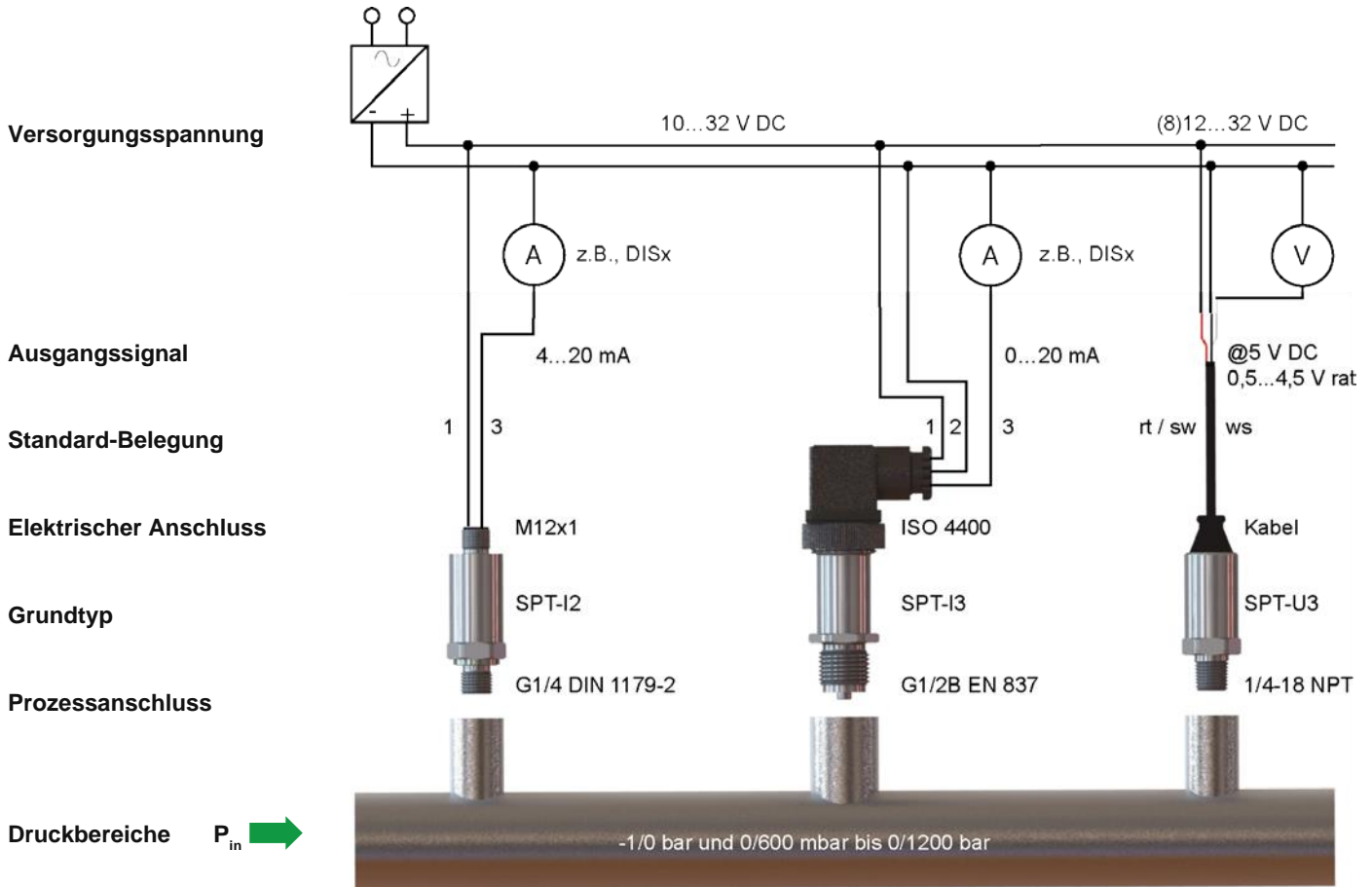
mawiTechnik AG
Druck und Temperaturmesstechnik

DRUCKTRANSMITTER mit verschweisster Edelstahl-Dünnfilm-Messzelle

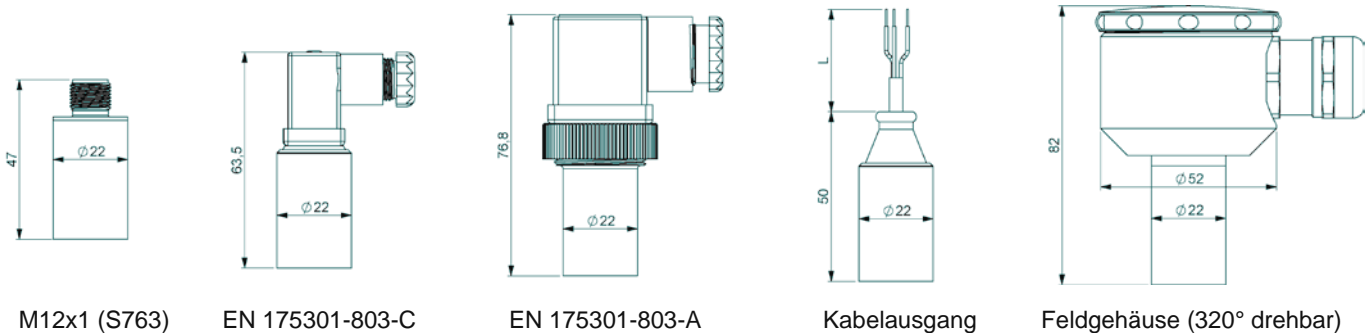
Technische Daten	Typ: SPT																		
Druckbereiche (in bar) *)	<table border="1"> <tr> <td>-1</td> <td>0,6</td> <td>1</td> <td>1,6</td> <td>2,5</td> <td>4</td> </tr> <tr> <td>10</td> <td>25</td> <td>40</td> <td>60</td> <td>100</td> <td>160</td> </tr> <tr> <td>250</td> <td>400</td> <td>600</td> <td>1200</td> <td></td> <td></td> </tr> </table>	-1	0,6	1	1,6	2,5	4	10	25	40	60	100	160	250	400	600	1200		
-1	0,6	1	1,6	2,5	4														
10	25	40	60	100	160														
250	400	600	1200																
Überdruck *)	Max. 1,5 fach; Druckbereich bis 400 bar: 2 fach																		
Berstdruck *)	3 fach; Druckbereich ab 600 bar: 1,5 fach																		
Druckart	Relativdruck (andere auf Anfrage)																		
Messprinzip	piezoresistive Dünnfilm-Technologie (MEMS) (Halbleiter auf Edelstahl mit Gold kontaktiert)																		
Medienberührende Teile	bis 400 bar: Membran 17-4 PH (1.4542 / AISI 630), Gewindestutzen 1.4301 (AISI 304); ab 600 bar: komplett 17-4 PH (1.4542 / AISI 630)																		
Interne Dichtungen	keine (hermetisch verschweisste Edelstahlmesszelle)																		
Druckübertragungsmedium	keines (trockene Edelstahlmesszelle)																		
Gehäusematerial	Edelstahl 1.4301 / AISI 304																		
Prozessanschlüsse *)	G1/4 und G1/2 nach DIN 1179-2-Form E, G1/4 und G1/2 nach EN 837 (Manometernippel), 1/4" und 1/2" NPT, 7/16" UNF-20 UNF, 3/8"-24 UNF-2AC																		
Elektrische Anschlüsse *)	Steckerverbindungen nach EN 175301-803 Form A und C, M12x1, Feldgehäuse, Kabelausgang																		
Masse	rund 120 g																		
Ausgangssignal, Versorgungsspannung und Lastwiderstand *)	4 ... 20 mA, 2 Leiter RA \leq (UB-10V) / 20 mA (Versorgung 10 ... 32 V DC) 0 ... 10V, 3 Leiter RL > 5 k Ω (Versorgung 12 ... 32 V DC) 0 ... 5 V, 3 Leiter RL > 2,5 k Ω (Versorgung 7 ... 32 V DC) 0,5 ... 4,5 V ratiometrisch, 3 Leiter RL > 4,7 k Ω (Versorgung 5 V DC +/- 10%)																		
Ansprechzeit (T90)	< 1 ms																		
Gesamtfehler **)	\leq 0,5 % FS Grenzpunkteinstellungen (\leq 0,35 % FS BFSL) gemäss DIN EN 61298-2 (Einschließlich Nichtlinearität, Nullpunktfehler, Hysterese und Wiederholbarkeit) im kompensierten Bereich																		
Nichtlinearität	\leq 0,2 % FS nach Grenzpunkteinstellungen (\leq 0,1 % FS nach BFSL)																		
Nichtwiederholbarkeit	\leq 0,10 % FS																		
Hysterese	\leq 0,15 % FS																		
mittlerer TK des Offset	\leq 0,15 % FS / 10K																		
mittlerer TK der Spanne	\leq 0,15 % FS / 10K																		
Langzeitstabilität	\leq 0,1 % FS je Jahr bei Referenzbedingungen																		
Zulässige Temperaturen																			
Medientemperatur	- 40 ... + 125°C																		
Umgebungstemperatur	- 40 ... + 105°C																		
Lagertemperatur	- 40 ... + 125°C																		
Kompensierter Bereich	0 ... + 80°C																		
CE-Konformität	EG-Richtlinie 89 / 336 / EWG																		
Druckgeräte	2014 / 68 / EU																		
EMV-Richtlinie	2004 / 108 / EG according to EN61326																		
Schockbelastbarkeit	1000 g to IEC 60068-2-32																		
Vibrationsbelastbarkeit	20 g to IEC 60068-2-6																		
Elektrischer Schutz																			
Spannungsfestigkeit	350 VDC																		
Kurzschlussfestigkeit	Out+ / U _B - (für 1s)																		
Verpolungsschutz	vorhanden U _B + / U _B																		
IP Schutzart *)	Steckerverbindungen nach EN 175301-803 IP65, M12 x 1 und Kabel IP 67 Die in den Datenblättern angegebenen IP Schutzklassen gelten in der Regel mit angeschlossenem Gegenstecker. Für Relativtransmitter wird gewöhnlich ein belüfteter Gegenstecker und / oder Kabel benötigt, um den atmosphärischen Druckaufgleich sicher zu stellen. Ab einem Druckbereich von 60 bar ist kein belüfteter Gegenstecker und / oder Kabel erforderlich.																		

*) Andere auf Anfrage; **) Spezielle Kundenlösungen mit optional höherer Genauigkeit auf Anfrage

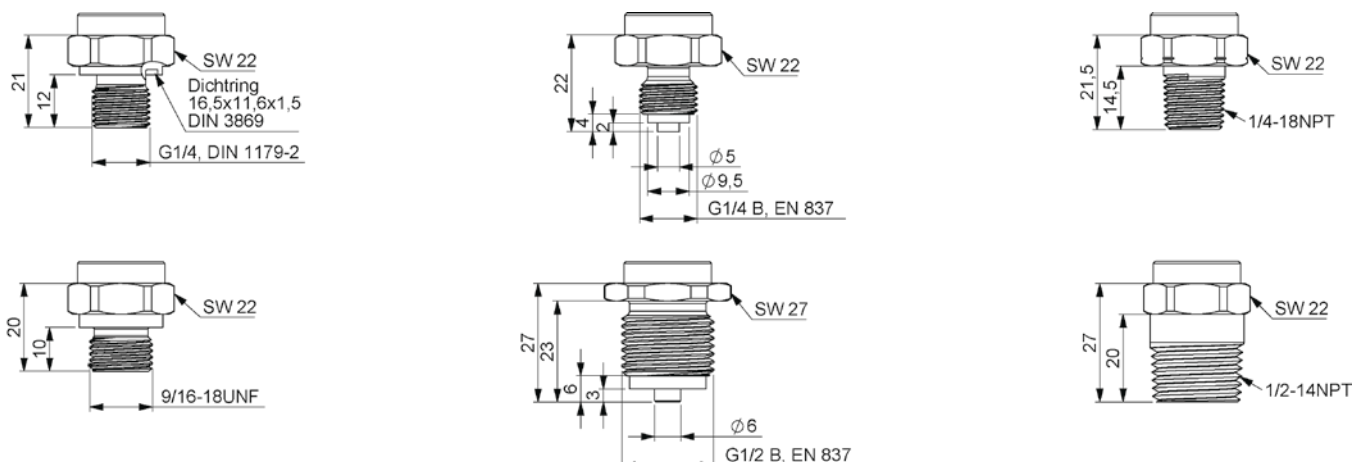
SYSTEMAUFBAU



ELEKTRISCHER ANSCHLUSS



PROZESSANSCHLUSS



OPTIONEN

Neben den genannten Parametern können eine Vielzahl von spezifischen Wünschen realisiert werden:

- Material der medium berührten und Gehäuseteile (z. B. 1.4404, Titan, Hastelloy und verschiedene Beschichtungen)
- andere Prozessanschlüsse und elektrische Verbindungen sind in grosser Variantenvielfalt erhältlich
- analoge Ausgangssignale werden auf Wunsch angepasst.

Sprechen Sie uns darauf an!

ZUBEHÖR für die Messstelle

LEDD – diese Aufsteckanzeige für Gerätestecker nach EN 175301-803-A wird einfach zwischen den am Transmitter befindlichen Stecker und der Kabeldose montiert. Sie wird aus dem 4 ... 20 mA-Loop versorgt und benötigt keine zusätzliche Hilfsspannung.



Signaleingang:	4 ... 20 mA
Messbereich:	-1999 bis 9999, frei einstellbar
Display:	4-stellige 7 mm LED
Einstellungen:	Skalierung, Dezimalpunkt, Dämpfung
Gehäuse:	Kunststoff, IP 65
Optionen:	1x Schaltpunkt PNP

DIS3 ist eine 4,5-stelliges digitales Anzeige und Regelgerät für die Schalttafelmontage. Es wird komplett fertig parametrisiert – passend zum Drucktransmitter geliefert. Der angeschlossene Transmitter wird über die interne Spannungsversorgung betrieben und ausgewertet.



Signaleingang:	0 ... 5 V DC 0 ... 10 V DC 4 ... 20 mA
Messbereich:	-1999 bis 9999, ab Werk konfiguriert
Display:	4,5-stellige 7 mm LED
Einbaumaße:	48 x 48 mm
Gehäuse:	Kunststoff, IP 50
Optionen:	1 oder 2 Relais- ausgänge

WEITERE MESSGERÄTE aus unserem Lieferprogramm



frontbündige
Drucktransmitter



Pegelsonden



Kompakte
Temperaturtransmitter



Differenzdruck-Schalter
für niedrige Drücke



Differenzdruck-Transmitter
für niedrige Drücke

SERVICE

Wir entwickeln und produzieren analoge und digitale elektronische Drucktransmitter und Druckschalter für Relativdruck, Absolutdruck und Differenzdruck sowie Temperaturmessumformer und Pegelsonden zur Füllstandmessung. Eine Vielzahl von Produkten nach ATEX, GL und andern weltweit relevanten Qualifizierungen.

Durch ständige Weiterentwicklung unserer Produkte sind technische Änderungen vorbehalten.

mawiTechnik AG
Druck und Temperaturmesstechnik