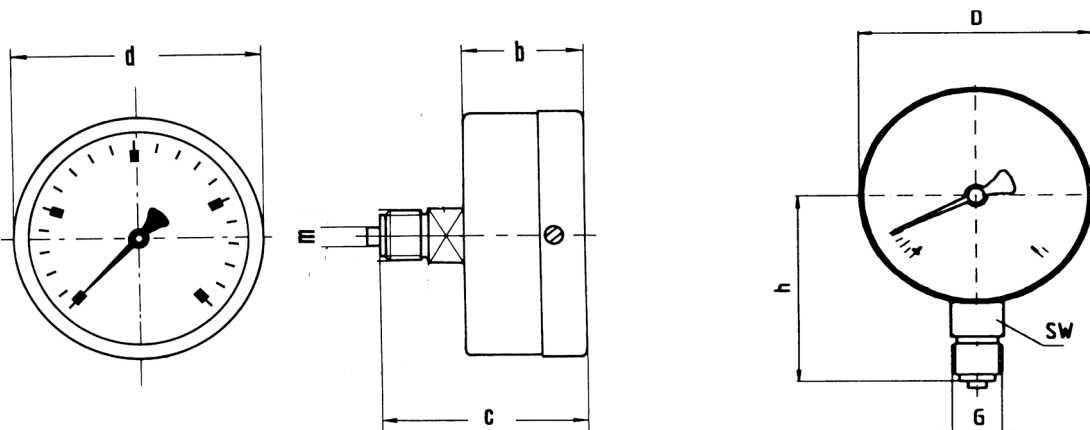


## ROHRFEDERMANOMETER TYP 80.11 / R 80.11

<b>Nenngröße:</b>	80 mm
<b>Genauigkeitsklasse:</b>	1,6 % vom Skalenendwert
<b>Ausführung:</b>	Stahlgehäuse, schwarz mit verchromten Übersteckring
<b>Messstoffberührende Teile:</b>	Cu-Legierung
<b>Zifferblatt:</b>	Aluminium weiß, Schrift schwarz
<b>Scheibe:</b>	Instrumentenglas
<b>Anschluss:</b>	G 1/2, G 1/4 ...
<b>Anschlusslage:</b>	unten, hinten zentrisch
<b>Optionen:</b>	<ul style="list-style-type: none"> <li>- Markenzeiger</li> <li>- Schleppzeiger</li> <li>- Rand hinten</li> <li>- Weitere Optionen auf Anfrage</li> </ul>



NG	D	b	h	G	m	c	SW
80	80	30	66	1/2 unten	6	50	22
				1/4 hinten			14

Maße in mm

Technische Änderungen behalten wir uns vor.