



Elektronischer Druckschalter – Typ EPS:

- Zwei Transistor-Schaltausgänge PNP
- 4-stellige LED Anzeige, 4,5mm hoch
- Schaltbereich: 0...400bar
- Menüführung nach VDMA
- Tastenprogrammierung
- Schalt- oder Fensterfunktion wählbar
- Öffner- Schließerfunktion wählbar
- Verzögerung der Schaltsignale einstellbar
- Mehrfarbige Schaltanzeige
- Robuste Edelstahlmesszelle
- El. Anschluss M12x1

Bestell – Typenschlüssel:

EPS - A - BBB - C - D - E

A	Ausgang
	2 = 2 Schaltausgänge PNP

C	Messprinzip
	A = Dünnschichtmesszelle

BBB	Einstellbereich	
	V16 = -1,0...16bar	pmax = 80bar
	100 = 0...100bar	pmax = 200bar
	250 = 0...250bar	pmax = 500bar
	400 = 0...400bar	pmax = 800bar

D	Fluidanschluss
	3 = G1/4" DIN3852

E	Elektrischer Anschluss
	2 = Stecker M12x1

Optionen

104206	Adapter G1/4" innen fix - G1/4" außen drehbar
104315	2,0m geschirmtes Kabel mit Steckdose M12x1, 4pin

Bestellbeispiel: EPS-2-250-A-3-2

Elektronischer Druckschalter EPS
Ausgang: 2 Schaltausgänge PNP
Druckeinstellbereich: 0...250bar
Messprinzip: Dünnschichtmesszelle
Fluidanschluss: G1/4" DIN3852
E-Anschluss: Stecker M12x1

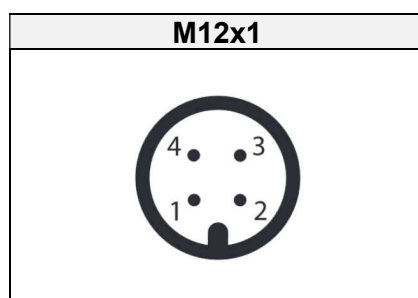
Technische Daten:

Bauart: Elektronischer Druckschalter SW27
 Einheit: bar, psi, MPa
 Lebensdauer: 100Mio. Schaltzyklen, >10Mio Lastwechsel (0...100%)
 Genauigkeit: ≤ 1% der Spanne bei Raumtemperatur
 inkl. Nichtlinearität, Hysterese, Nullpunkt- und Endwertabweichung

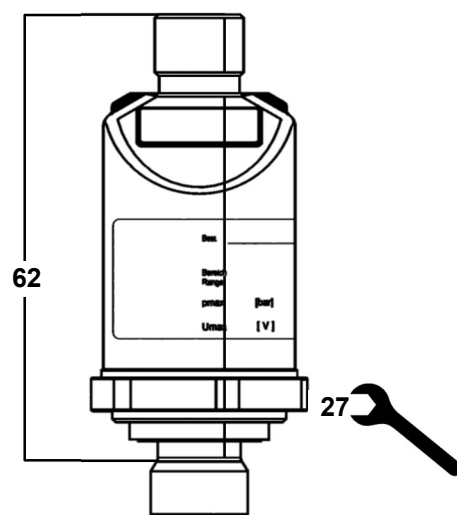
Signalart:	2 Transitorausgänge PNP, einstellbar	
Reaktionszeit:	< 10ms	
Hilfsenergie:	9,6...32VDC	
Stromaufnahme:	max. 0,535A total	
Schaltstrom:	max. 250mA je Ausgang	
Bereiche in bar:	Min. Hysterese:	Schrittweite:
0...20bar	0,25	0,05
0...100bar	1,0	0,2
0...250bar	2,5	0,5
0...400bar	4	1
Anzeige:	4-stellige, 7-Segment LED-Anzeige	
Zeichenhöhe:	4,5mm	
Anzeige / Schaltzustand	Mehrfarbige Schaltanzeige (rot/grüner Hintergrund)	
Temperaturbereich:	-25...+85°C kompensiert	
Medienberührte Teile:	Edelstahl, FPM	
CE-Zeichen:	nach EU-Richtlinien 2014/30/EC	
Schutzart:	IP67 nach DIN EN 40050	
Schock:	50g nach DIN EN 60068-2-6 (11 ms)	
Vibration:	10g nach DIN EN 60068-2-29 (500 Hz)	
Gewicht:	0,07kg	

Bei abweichenden Wünschen wenden Sie sich bitte an den technischen Support.
Technische Änderungen vorbehalten

Elektrische Anschlussdaten & Abmessungen



Pin 1	Versorgung UB+
Pin 2	Schaltausgang 2
Pin 3	Versorgung 0V
Pin 4	Schaltausgang 1



Anzugsdrehmoment: 20Nm

Technische Änderungen vorbehalten