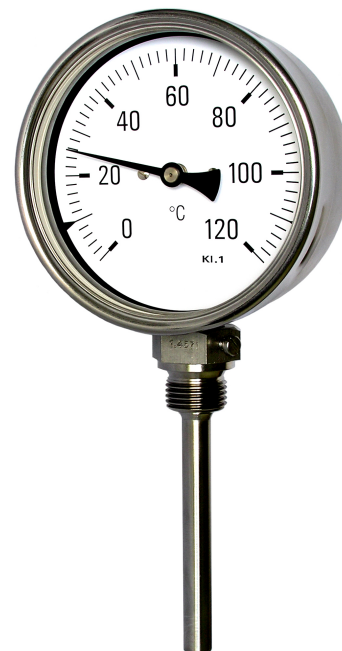


BIMETALL-ZEIGER-THERMOMETER
 Chemieausführung, radial
 Klasse 1

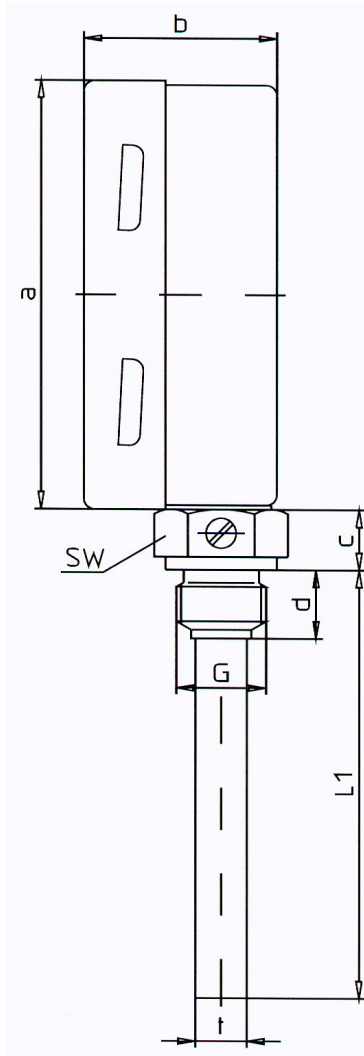
Gehäuse:	Bajonett-Edelstahl, 1.4301 - mit Flüssigkeitsfüllung (IP65)
Ring:	Bajonett-Edelstahl, 1.4301
Schutzart:	IP 54
Zifferblatt:	Aluminium, weiß lackiert, Ziffern und Teilung schwarz - rote Grenzwertmarke - Firmenaufdruck - Doppelteilung °C/°F
Zeiger:	Aluminium, schwarz - mit Silikondämpfung
Sichtscheibe:	Instrumentenflachglas - Plexiglas - Sicherheitsglas - roter Markenzeiger
Messfühler:	G 1/2 A Edelstahl V2A, SW 27, mit Feststellschraube mehrteilig geschweißt - Rohr Ø 10 x 0,9 mm aus 1.4571 - andere Anschlüsse siehe umseitig bzw. Seite 001
Anschluss:	senkrecht - seitlich
Messbereich:	0-120°C - bzw. nebenstehend
Güteklasse:	1 - Werksprüfschein - OPTIONEN



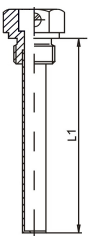
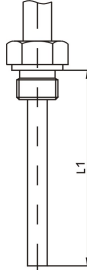

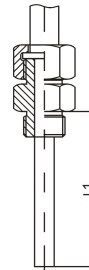
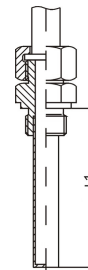
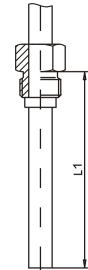
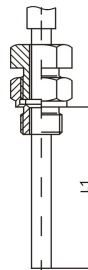
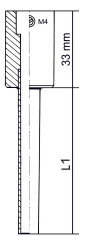
		Artikel-Nummer:				Messbereich	Teilung
Gehäuse Ø	mm	63	80	100	160	-40 +40°C	1°
Fühler	28 mm	2660	2680	2700	2760	-30 +50°C	
	45 mm	2661	2681	2701	2761	-20 +60°C	
	50 mm	2662	2682	2702	2762	-20 +40°C	
	63 mm	2663	2683	2703	2763	-15 +45°C	
	80 mm	2664	2684	2704	2764	-10 +60°C	
	100 mm	2665	2685	2705	2765	-10 +50°C	
	120 mm	2666	2686	2706	2766	0 -50°C	
	160 mm	2667	2687	2707	2767	0 -60°C	
	200 mm	2668	2688	2708	2768	0 -80°C	
	250 mm	2669	2689	2709	2769	0 -100°C	2°
						0 -120°C	
						0 -160°C	
						0 -200°C	
						0 -250°C	5°
						0 -300°C	
						0 -400°C	10°
						0 -500°C	
						0 -600°C	

Andere Längen sind lieferbar! Fühler 28 mm nur 0-100 und 0-120°C möglich!
 Bei 50 und 60°C Messspanne ist der kürzeste Fühler 100 max. 200 mm!

BIMETALL-ZEIGER-THERMOMETER
Chemieausführung, radial
Klasse 1



Typ	a	b	c	d	t	G	SW
2660	63	47	14	14	10	1/2 A	27
2680	80	46	14	14	10	1/2 A	27
2700	100	49	14	14	10	1/2 A	27
2760	160	48	14	14	10	1/2 A	27

0	1	2	3	4	5	6	9
separate Hülse zum Einschrauben mit Feststellschraube	fester Gewindeanschluss	lose Überwurfmutter	lose Überwurfmutter mit Doppelnippel	lose Überwurfmutter mit Einschraubhülse DIN 43772 Form 8	mit drehbarem Außengewinde	mit verschiebbarer Klemmverschraubung	separate Hülse zum Einschweißen mit Feststellschraube
							

Maße und technische Daten entsprechen dem heutigen Stand der Technik. Änderungen, welche zur Verbesserung unserer Geräte führen, behalten wir uns ohne Ankündigung vor.