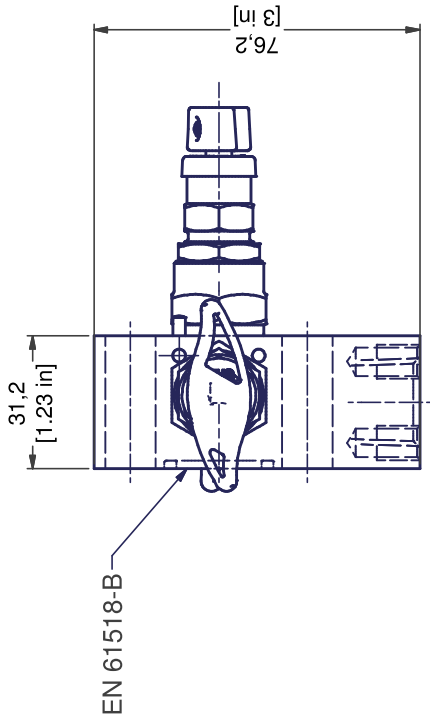
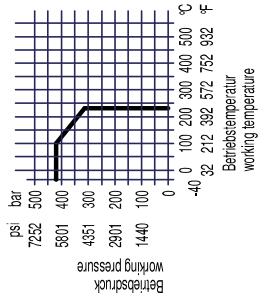
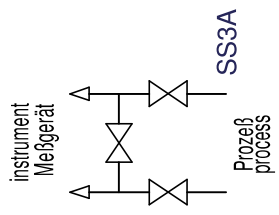
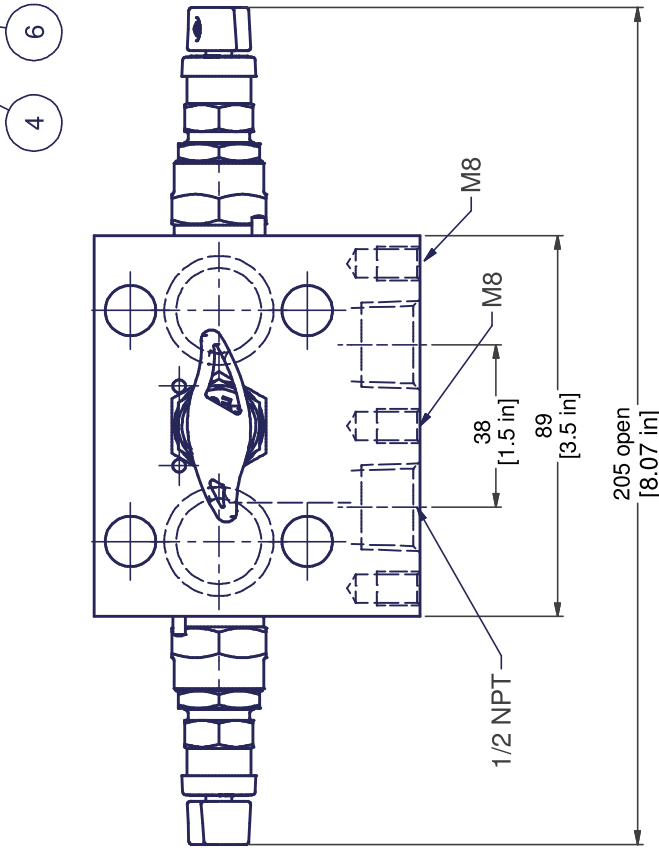
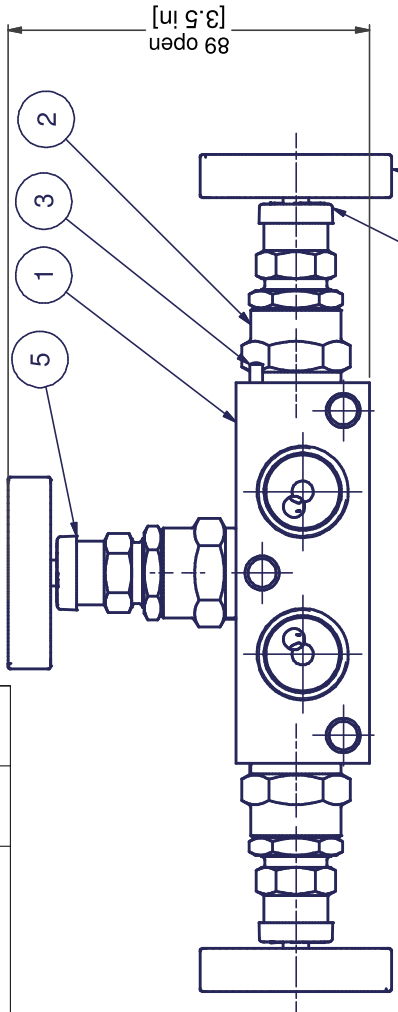


Rev.	Änderung / description	Datum / date	Geprüft / checked
00	Erstfreigabe / initial release	12.11.2014	Herrmann



Pos./fit	Bearbeitung	description	Werkstoff / material	Stückzahl / quantity	Artikel-Nr. / part no.	Bemerkung / remark
6	Knebelgriff mit Gewindestift	handle o/w set screw	316	3		
5	Schutzkappe grün - EQUALIZE	dust cap green	plastic	1		
4	Schutzkappe blau - ISOLATE	dust cap blue	plastic	2		
3	Steckerschlüssel EN 28741-3x10	lock pin	316	3		
2	Ventilberieil	valve head unit	316 316L	3		Packing: PTFE
1	Ventilblock-Gehäuse	valve body	316 316L	1		

Schutzmerk nach ISO 16016:
 Weitergabe sowie Vervielfältigung dieses Dokuments, Verwertung
 und Mitteilung seines Inhaltes sind verboten, soweit nicht
 ausdrücklich gestattet. Zuwiderhandlungen verpflichten zu
 Schadensersatz. Alle Rechte für den Fall der Patent-,
 Gebrauchsmuster- oder Geschmackschutzrechte vorbehalten.
 Copyright reserved of ISO 16016:
 The reproduction, distribution and utilization of this document as
 well as the communication of its contents to others without
 express authorization is prohibited. Offenders will be held liable
 for the payment of damages. All rights reserved in the event of
 grant of a patent, utility model or design.

Maßstab scale	name Herrmann
date 17.12.2013	checked 09.09.2014
checked 09.09.2014	

3-fach Ventilblock direkt anflanschar
3 Valve Manifold Direct Mount

mawi Technik AG

file	W3EASA-N4TE_ID_IDW	1
Blatt / sheet	1	A3
file	W3EASA-N4TE_ID_IDW	CAD/C

Optionen (Details siehe Katalog AS-2601) / Options (details see catalog AS-2601)	
Optionen / options	Zubehörsatz / accessory kits
1	Hex Cap Screw 7/16-20 UNF C.S., PTFE seal rings AKS-HU4C-PBF44
2	Hex Cap Screw 7/16-20 UNF S.S., PTFE seal rings AKS-HU4S-PBF44
3	Hex Cap Screw 7/16-20 UNF C.S., Graphite seal rings AKS-HU4C-GBF44
4	Hex Cap Screw 7/16-20 UNF S.S., Graphite seal rings AKS-HU4S-GBF44

Maximal zulässiger Druck
 Maximum allowable pressure
 420 bar @ 38 °C
 6092 psi @ 100 °F
 Max. Temp.: 232 °C / 450 °F