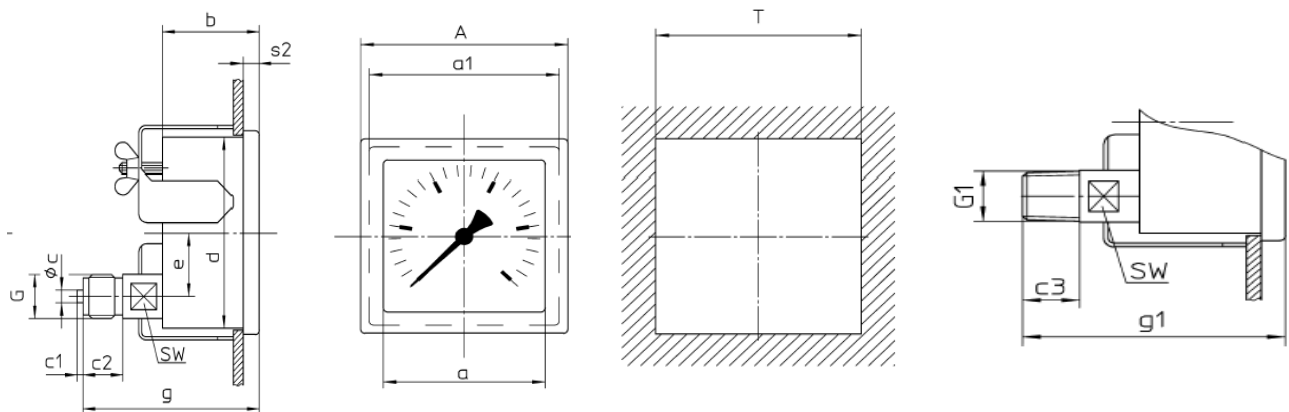


ROHRFEDERMANOMETER IM QUADRATGEHÄUSE

TYP RQS 96-1/-3 RQS 144-1/-3 / TYP RQB 96-1/-3 RQB 144-1/-3

Nenngröße:	96 mm x 96 mm, 144 mm x 144 mm
Genauigkeitsklasse:	1,0 % vom Skalenendwert
Ausführung:	Quadratgehäuse mit schwarzem Frontrahmen, Typ RQS schmaler Rahmen, Typ RQB breiter Rahmen, Spannbügel zum Tafeleinbau
Messstoffberührende Teile:	Cu-Legierung (Typen RQS 96-3 und RQS 144-3 aus Edelstahl)
Zifferblatt:	Aluminium weiß, Schrift schwarz
Scheibe:	Instrumentenglas
Anschluss:	G 1/2, 1/2 NPT ...
Anschlusslage:	hinten mittig
Optionen:	- Weitere Optionen auf Anfrage



A	a	a1	b	c	c1	c2	c3	d	e	g	g1	s2	SW	T
96	75	88	48	6	3	20	19	90	30	88	87	8	17	92
144	116	134	48	6	3	20	19	136	52	88	87	8	17	138

Maße in mm

Technische Änderungen behalten wir uns vor.